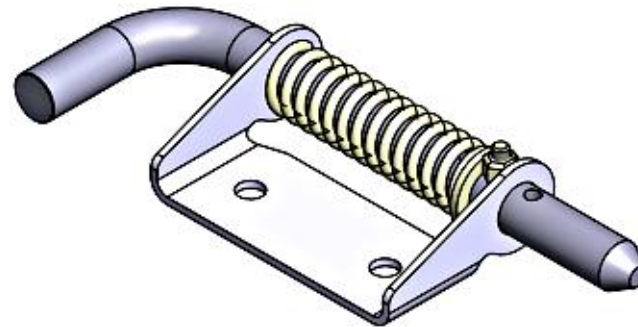
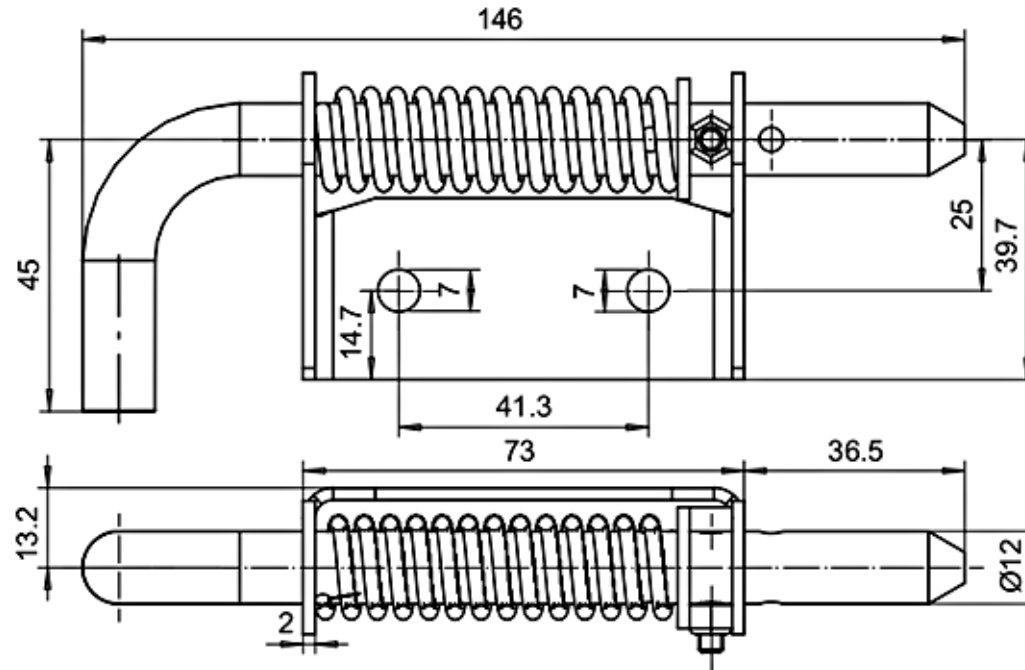


Salpa - 254



TEKNISET TIEDOT:

- Jousella varustettu salpa.
- Materiaalivaihtoehdot:
AISI 316
Teräs + zn
- Tappi 12 mm.
- Salvan kätsisyys voidaan vaihtaa. Kätsisyys vaihdetaan avaamalla jousen kiinnitysruuvi ja kääntämällä salpatappi.
- Salvan tapin ulostulomitta (36,5) on säädettävissä.
- Salvan pituudella on eri mittavaihtoehtoja.
Kysy mahdollisuutta asiakaspalvelulta.



30.5.2018 AJ