

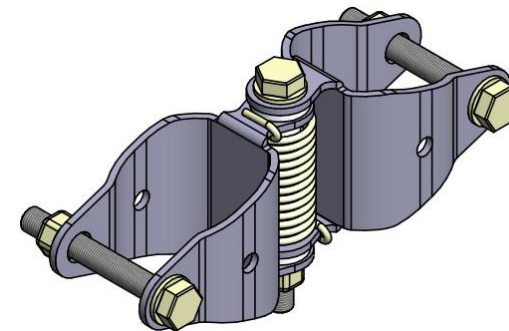
TURVAPORTIN JOUSISARANA

PUTKIKAITEESEEN MALLIT: 251, 252, 253, 253.1 ja profiili 50



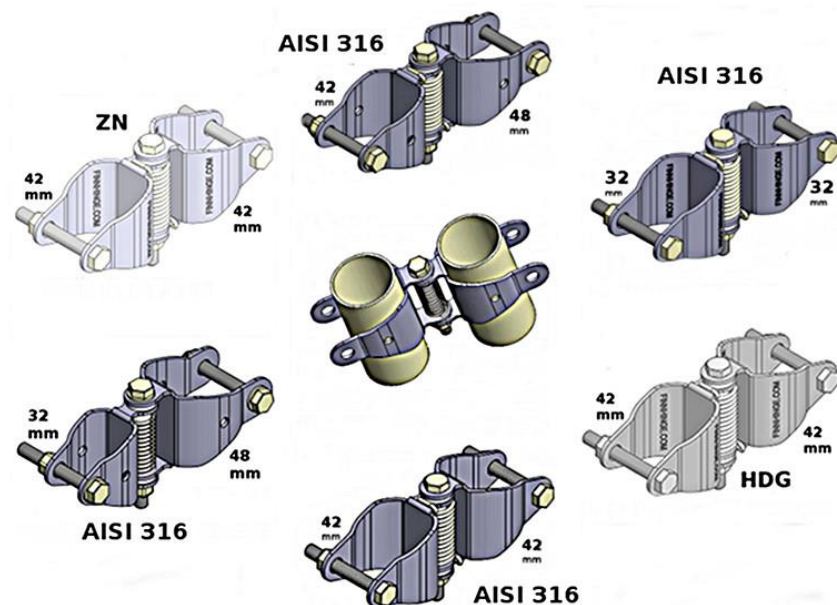
TEKNISET TIEDOT:

- Jousitettu kiinteä sarana joka sulkee turvaporin jousivoiman avulla
- Saranasta on versiot putkille joiden mitta on 32 mm, 42 mm, 48mm tai 60 mm sekä profiiliputkimalli 50 mm.
- Sarana sopii myös lähellä nimellismittaa oleville putkille.
- Materiaali: Aisi 316
- Laakerointi: POM
- Haasteellisiin olosuhteisiin saatavana myös teflon laakerit. Haasteellisiin tuoliolosuhteisiin saatavana magneettilukko (tilataan erikseen)
- Jousen kireyttä ei voi säätää
- Saranaa on saatavana sähkösinkittynä ja kuumasinkittynä
- Saranaa on saatavana myös joillekin profiiliputkille ja kaikille erikokoisille putki / kaide yhdistelmille, ks. taulukko seuraavalla sivulla



ASENNUSOHJE:

- Sarana asennetaan turvakaiteen ja turvaporin väliin
- Ennen saranan asennusta on tarkistettava turvaporin sulkeutumissuunta ja asennettava sarana siten, että jousivoima sulkee portin
- Saman saranan voi asentaa molemmille puolille porttia
- Sarana painetaan putkeen jonka jälkeen saranan voi kiristää mutterilla akkuporakoneen avulla.
- Kiristysvaihetta voi helpottaa käyttämällä pitkää mutteria ja vaihtaa kiristuksen jälkeen uusi Nyloc mutteri; kiristystoimenpide saattaa aiheuttaa kiristysmutterin kiinnileikkautumisen.
- Pieni voitelu kierteissä helpottaa saranan asennusta ja vähentää kiinnileikkautumisen vaaraa
- Riittävän pidon aikaansaamiseksi sarana tulee lisäksi lukita lehdessä olevasta 6,5 mm reiästä putkeen. Pakkauksessa mukana olevalla itseporautuvalla lukitusruuvilla.
- Saranan suositeltava asennustapa on kuvan mukainen mutteri alaspäin.



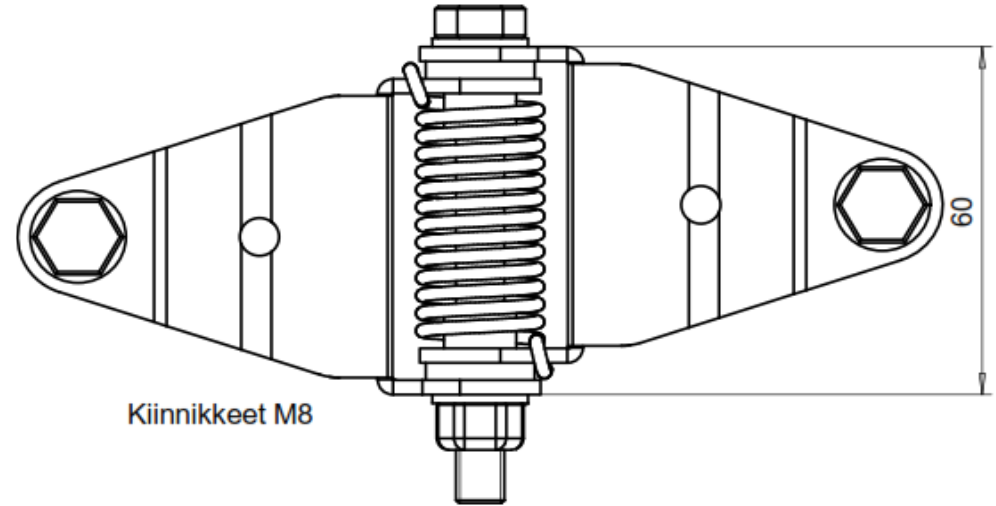
12.8.2020 DS

Malli	D (mm)	A (mm)	Aisi 316	Sähkösinkitty zn	Kuumasinkitty HDG
251	42	38	V	V	V
252	32	33	V	O	O
253	48	41	V	O	V
253.1	60	47	V	O	O
Profiili 50	50x50	42	V	O	O

v = varastossa (ylläpidämme saldoa)

o = tilattavissa (tiedustele tilannetta sähköpostilla)

Tilaustuotteena saatavana myös
yhdistelmämallit, esim. 32 x 42 mm, 32 x 48 mm, 32 x 60 mm, 42 x 48 mm, 42 x 60 mm, 48 x 60 mm sekä putkilehti x profiililehti



Kiinnikkeet M8

