

# JOUSISARANA – 208.1 ja 208.2



## TEKNISET TIEDOT:

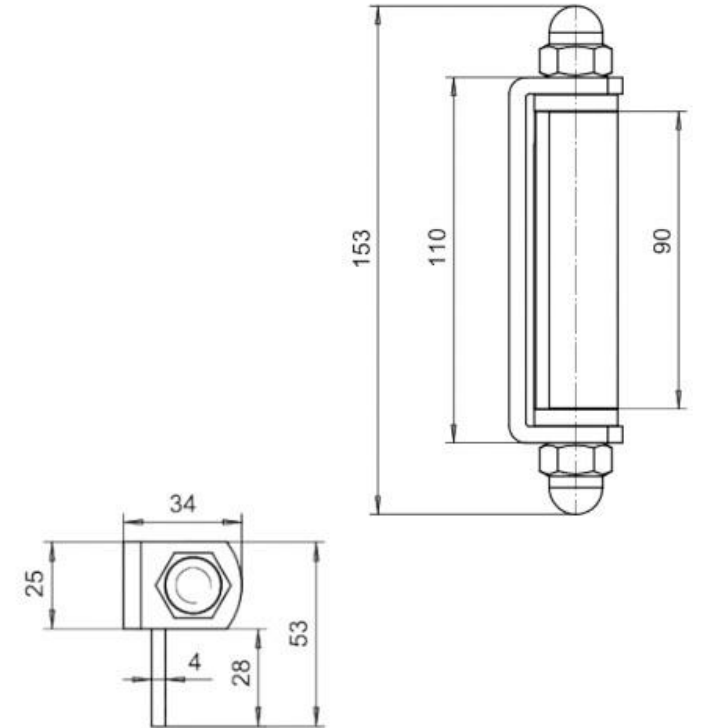
- Sarana 208.1 on vahvalla jousella varustettu itse palautuva sarana
- Saranan perusmalli toimitetaan teräsvalmiina, jolloin kiinnitys tapahtuu hitsaamalla. Malli 208.2 on ruuvattava versio.
- Saranasta on saatavana myös rei'illä ja pulteilla varustettu malli, jolloin saranan voi ruuvata kiinni ja sarana voidaan toimittaa myös kuumasinkittynä tai sinkittynä: ks. mallit: 208.3, 208.4, 208.2zn jne.
- Sarana toimitetaan esiviritettynä (n. 0,5 kierrosta). Esiviritys riittää moneen tarkoitukseen. Jos saranan voima ei riitä oven tai portin sulkeutumiseen lisää viritystä.
- Saranan voi asentaa viritettynä tai ilman viritystä.
- Sama sarana voidaan asentaa sekä oikealle että vasemmalle puolelle.

## VIRITYSOHJE (esiviritetty sarana) OK – asennus

- Asenna sarana siten että virityksen lukituspala on alapuolella (OK – asennus)
- Hitsaa sarana kiinni vähintään karmiin.
- Avaa alapän mutteria kunnes lehden ja mutterin välissä on n. 3 mm tilaa
- Vapauta ylämutterista viritystä, kunnes lukituspala putoaa (3 mm tilaan)
- Lisää viritystä vääntämällä avaimesta, jos haluat virittää enemmän kuin 0,5 kierrosta, lukitse jousi alapästä lukituspalalla, jotta voit vääntää avaimella lisää viritystä yläpäästä.

## VIRITYSOHJE (esiviritetty sarana) VK – asennus

- Asenna sarana siten että virityksen lukituspala on yläpuolella (VK – asennus)
- Hitsaa sarana kiinni vähintään karmiin.
- Avaa yläpään mutteria kunnes lehden ja mutterin välissä on n. 3 mm tilaa
- Vapauta alamutterista viritystä ja nosta lukituspala kolostaan.
- Lisää viritystä vääntämällä avaimesta, jos haluat virittää enemmän kuin 0,5 kierrosta, lukitse jousi yläpäästä lukituspalalla, jotta voit vääntää avaimella lisää viritystä aläpäästä.



AJ 19.1.2022