

## TEKNISET TIEDOT:

Kuulalaakeroitu teollisuussarana kolmiolehdillä (KLR 100/115)

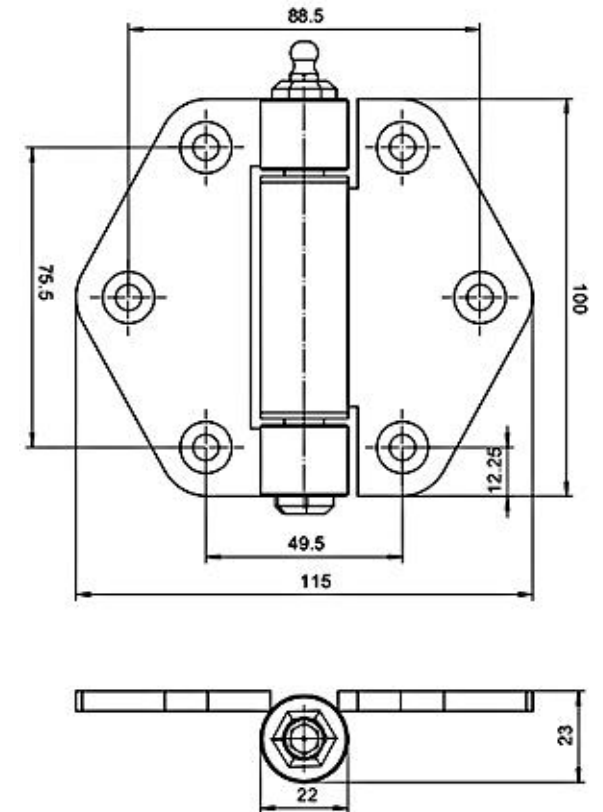
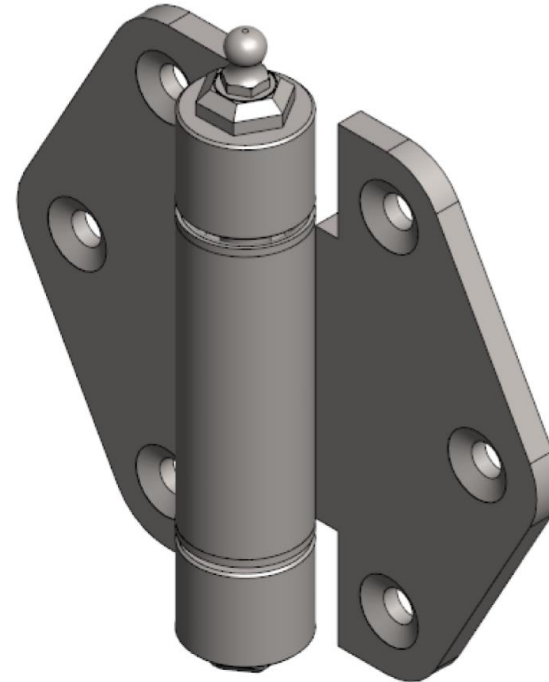
- Tuotekoodi: 020
- Materiaali: teräs, pohjamaalattu tai sinkitty.
- Rasvanippa mahdollistaa saranan lisärasvauksen.
- Karkaistussa teräskupissa olevat kuulalaakerit kantavat luukun painoa saranan kaikissa asennoissa.
- Saranan sielu on sisempänä lehden alapintaa, saranan liike ei naarmuta asennuspintaa.
- Ks. myös muut teräsvaihtoehdot: 022, 023, 024, 052, 053.
- Ks. myös RST vaihtoehdot: 054\_120x80, 054\_100x75, 054\_100x160, 055.
- Erillistilauksesta eri koko- ja pinnoitusvaihtoehdot.

## KÄYTTÖKOHEET:

- Raskaat ovet ja luukut
- Paljon käytettävät ovet ja luukut
- Haasteelliset ympäristöt: tärinä, pöly

## ASENNUSOHJE:

- Sarana voidaan asentaa kaikkiin asentoihin
- Sarana kiinnitetään hitsaamalla (teräsversio) tai ruuveilla oveen ja karmiin
- Jos sarana hitsataan molemmilta puolilta, ovea ei voida irrottaa saranaa ja laakerointia purkamatta.
- Emme suosittele saranan purkamista.



3.9.2018 AJ