



## TEKNISET TIEDOT:

Hitsattava ja nostettava jousisarana. Jousen voima sulkee oven. Sarana on suunniteltu käytettäväksi teräksisiin oviin mutta voidaan käyttää monipuolisesti kohteisiin joissa tarvitaan oven automaattista sulkeutumista.

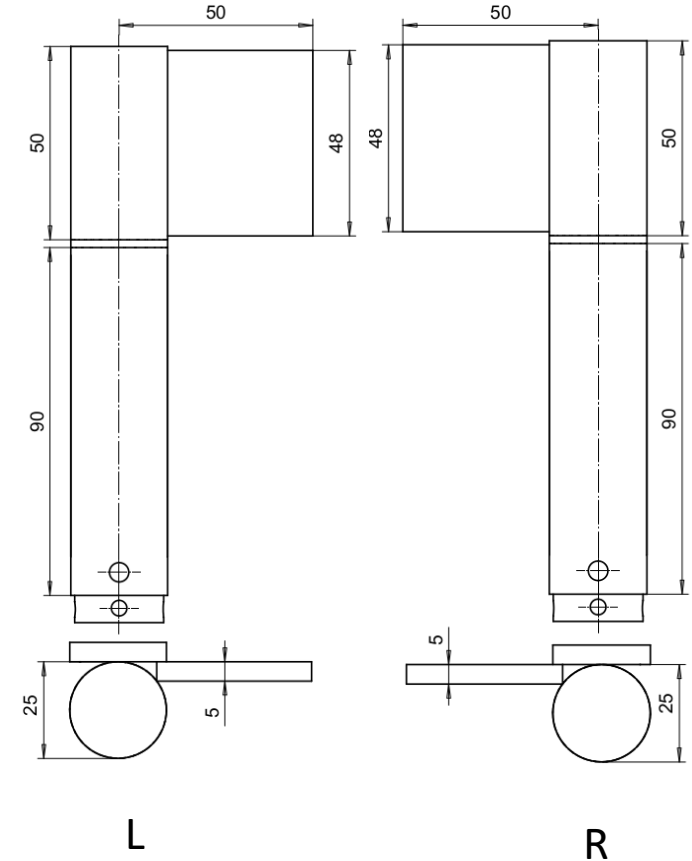
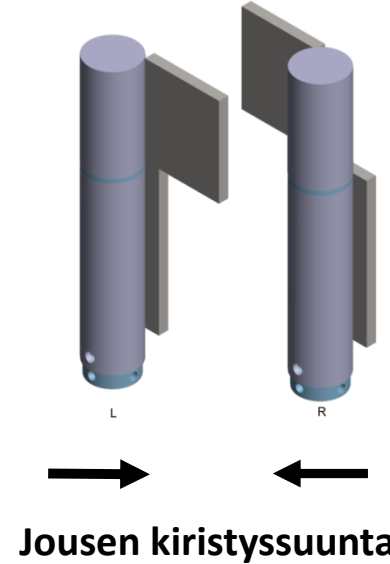
- Tuotekoodit: 005 OK ja 005 VK
- Materiaali: Teräs
- Kuulalaakerointi kantaa pystysuuntaista painoa ja neulalaakerointi antaa sujuvan ja kevyen käynnin
- Ovi on saranan asennuksen jälkeen nostettavissa pois, mutta jousen viritys pitää ensin purkaa
- Sarana voidaan räätälöidä asiakkaan tarpeiden mukaan saranan materiaalien ja mittojen suhteen
- Sarana sisältää osat: laakeripää (tappi), holkki, jousi ja lukitustappi

## KÄYTTÖKOHTTEET:

- Teräksiset palo-ovet
- Raskaat ovet ja luukut
- Paljon käytettävät ovet ja luukut
- Soveltuu myös vaaka-asennuksiin

## ASENNUSOHJE:

- Huomioi saranan kätisyys. Kätisyys määräytyy oven aukeamissuunnasta katsottuna: oikealla puolella oleva sarana on oikeankätinen (R) ja vasemmalla puolella oleva sarana on vasemmankätinen (L).
- Jousi on mahdollista vaihtaa vain jos oven pysty nostamaan pois.
- Asemoi ovi / portti paikoilleen. Asenna yläpuolen laakeripää oveen (lyhyempi osa) ja alapuolen holkki (pidempi osa) karmiin hitsaamalla
- Jousi kiristetään hitsauksen jälkeen oven ollessa kiinni. Kiristysuunta on oven sulkeutumis-suunta. Kiristä jousenvetäjää (alaosan alapäässä oleva osa) yksi reikäväli oven ollessa suljettu ja laita lukitustappi paikoilleen.
- Ovea avautuessa jousi kiristyy lisää ja kerää näin voimaa oven sulkeutumista varten. Mikäli ovi ei sulkeudu itsestään tai halutaan lisää voimaa sulkeutumiseen kiristetään yksi reikäväli lisää. Kiristä jousia maksimissaan 3/4 -osakierrosta.



19.2.2018 AJ