



TEKNISET TIEDOT:

Huultamaton puuvirakenteen jousisarana. Jousen voima sulkee oven. Sarana on suunniteltu alunperin käytettäväksi palo-oviin mutta voidaan käyttää monipuolisesti kohteisiin joissa tarvitaan oven automaattista sulkeutumista. Sarana on ollut käytössä 60 – ja 70- luvuilla Suomessa.

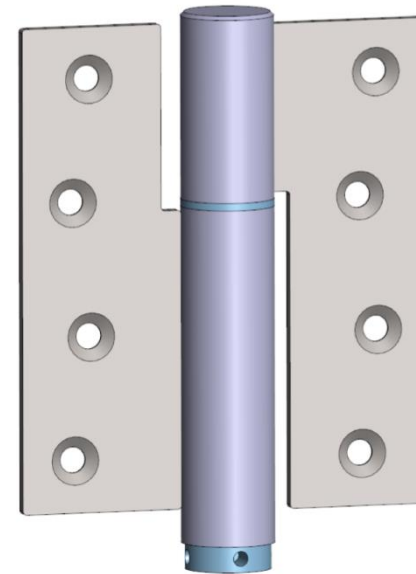
Tuotekoodit: 002 R ja 002 L,

Materiaali: Sinkitty teräs

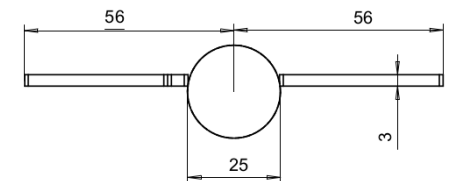
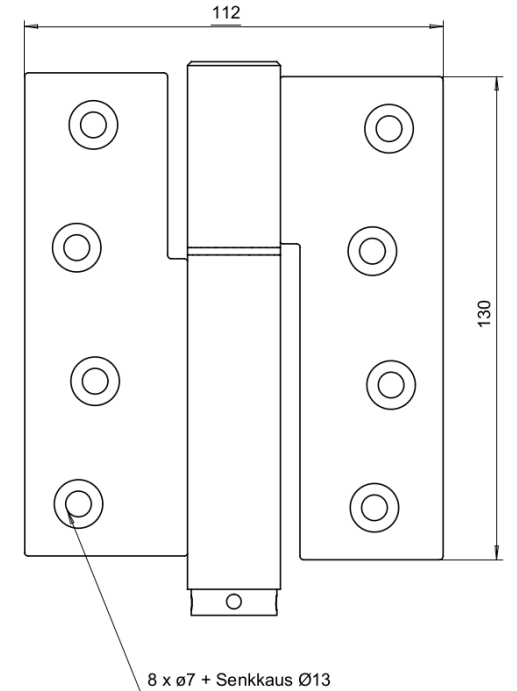
- Kuulalaakerointi kantaa pystysuuntaista painoa ja neulalaakerointi antaa sujuvan ja kevyen käynnin
- Ovi on saranan asennuksen jälkeen nostettavissa pois, mutta jousen viritys pitää ensin purkaa
- Sarana voidaan räätälöidä asiakkaan tarpeiden mukaan saranan materiaalien ja mittojen suhteen
- Sarana sisältää osat: laakeripää(tappi), holkki, jousi ja lukitustappi

ASENNUSOHJE

- Huomioi saranan kätsisyys. Kätsisyys määräytyy oven aukeamissuunnasta katsottuna: oikealla puolella oleva sarana on oikeankätinen ja vasemmalla puolella oleva sarana on vasemmankätinen.
- Jousi on mahdollista vaihtaa vain jos oven pystyy nostamaan pois.
- Asemoi ovi paikoilleen. Asenna yläpuolen laakeripää oveen ja alapuolen holkki (pidempi osa) karmiin.
- Jousi kiristetään saranan asennuksen jälkeen oven ollessa kiinni. Kiristysuunta on oven sulkeutumissuunta. Kiristä jousenvetäjää (alaosan alapäässä oleva osa) yksi reikäväli oven ollessa suljettu ja laita lukitustappi paikoilleen.
- Ovea avautuessa jousi kiristyy lisää ja kerää näin voimaa oven sulkeutumista varten. Mikäli ovi ei sulkeudu itsestään tai halutaan lisää voimaa sulkeutumiseen, kiristetään yksi reikäväli lisää. Kiristä joustusta maksimissaan 3 / 4 – osakierrosta.



VK ← OK
 → ←
Jousen kiristysuunta



• AJ 12.2.2018