

## TEKNISET TIEDOT:

Raskas porttisarana vaativaan käyttöön

- Tuotekoodi: 310 (VK tai OK)
- Materiaali: Teräs, Kuulalaakeri Ruostumaton
- Rasvanippa mahdollistaa saranan lisärasvauksen
- Kuulalaakerointi kantaa pystysuuntaista painoa
- Messinkilaakeri kantaa vaakasuuntaista painoa
- Kaksoislaakerointi antaa saranalle sujuvan ja kevyen käynnin
- Saranan kantavuus on 400kg

## ASENNUSOHJE:

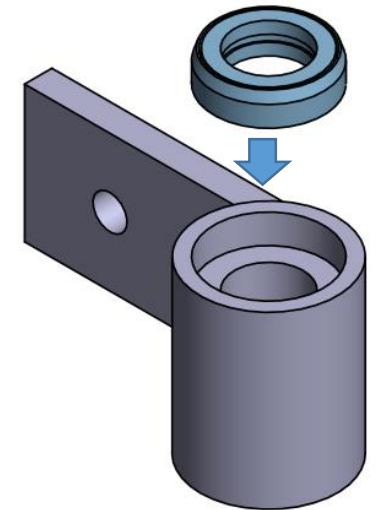
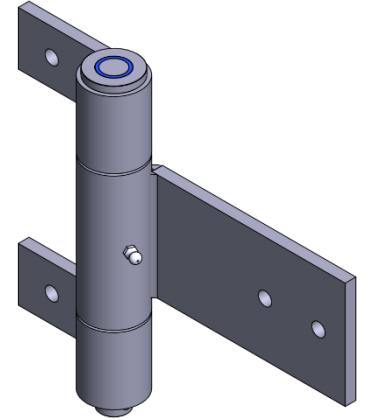
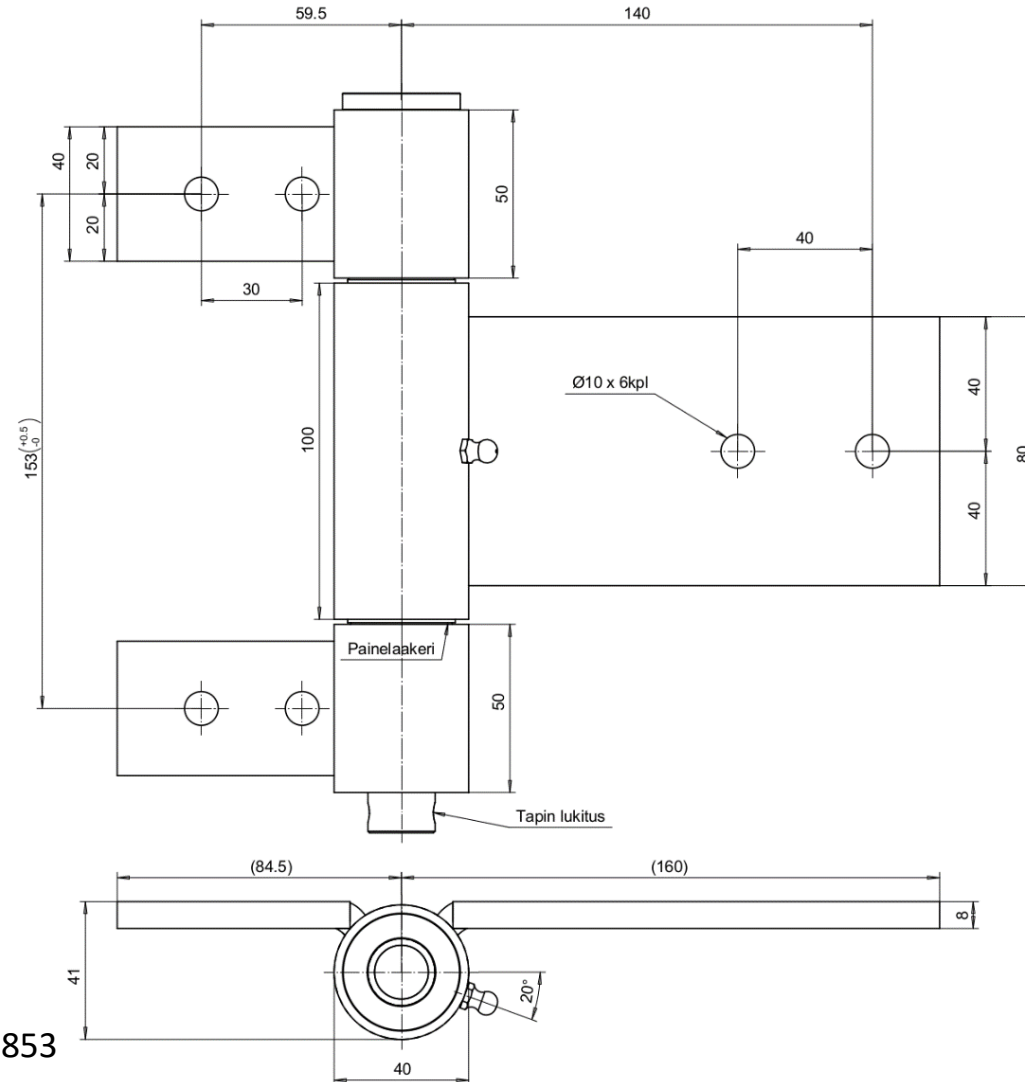
- Sarana asennetaan pystyasentoon keskimäinen lehti oveen / porttiin ja ulommaiset lehdet karmiin / runkoon.
- Asemoi tarvittava määrä saranoita karmiin / runkoon ja hitsaa ne kaikki kiinni karmiin / runkoon ulommaisista lehdistä.
- Asemoi ovi / portti tarkasti karmiin / runkoon ja hitsaa keskimäiset lehdet oveen / porttiin.
- HUOMIO! Oveen / porttiin hitsatessa tulee asemointi olla tarkka jotta paino jakaantuu tasaisesti kaikille saranoille.
- HUOMIO! Alempi osa asennetaan niin, että painelaakerin syvennys on ylöspäin. Painelaakeri asetetaan paikoilleen yhtenäinen osa alaspäin ks. kuva.
- Saranatappi lukitaan paikoilleen lukitustapilla (ei kuulu toimitukseen)

26.10.2018 DS

Tampereen Erikoissarana Oy  
Ahertajankatu 3  
33720 Tampere  
Finland

Puh. +358 (0)3 317 3853  
info@finnhinge.com

[www.finnhinge.com](http://www.finnhinge.com)



Painelaakerin oikea asento